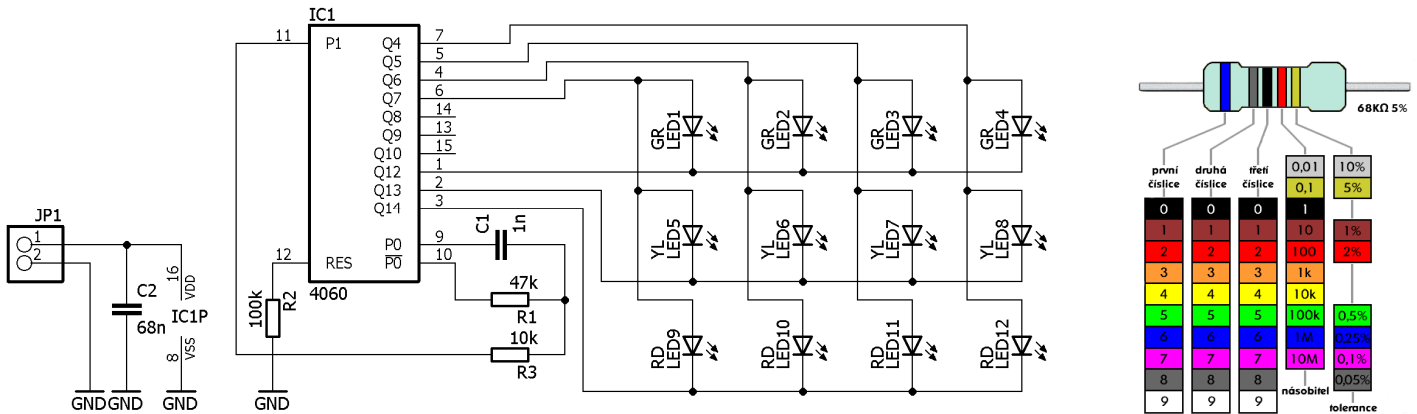


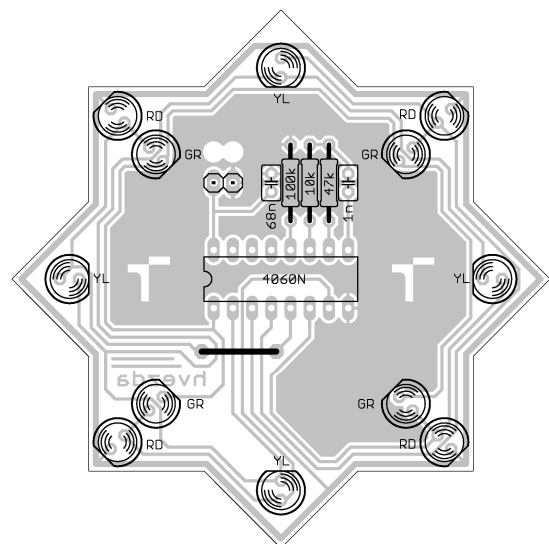
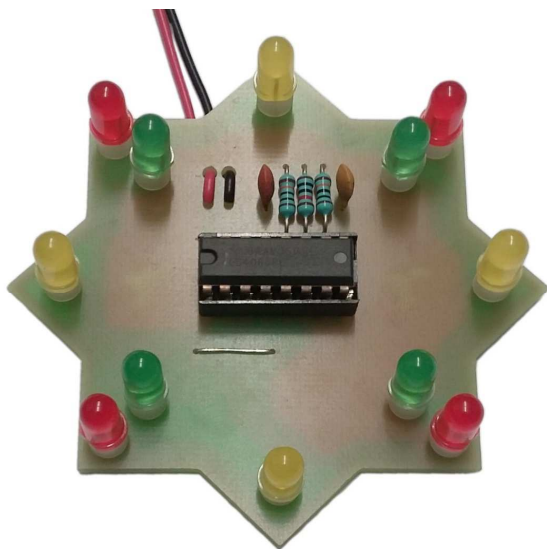
Popis zapojení: Konstrukce blikající vánoční hvězdy může vylepšit vzhled vánočního stromku, příp. posloužit jako originální dekorace. Zapojení vychází z obvodu 4060, který sdružuje oscilátor a 14-bitový binární čítač. LED diody jsou zapojené mezi výstupy jednotlivých stupňů, čímž je dosaženo poměrně komplexního vzoru blikání. Frekvenci oscilátoru je v případě potřeby možné upravovat změnou kondenzátoru C1 a zejm. rezistoru R1 (lze zaměnit např. za 100k).



Postup oživení: Na desku plošného spoje (DPS) postupně osadíme součástky, vhodné je začít rezistory a kondenzátory, pokračovat drátovou propojkou, patičí integrovaného obvodu a LED diodami. LED diody mají u katody seříznutý kraj pouzdra, je třeba dodržet polaritu. Pro výškové zarovnání LED použijeme plastové distanční podložky. Zapojení obsahuje rezistory několika různých hodnot. Ty lze od sebe rozlišit pomocí barevného kódu, příp. využít ohmmetru.

Na závěr protáhneme a připájíme napájecí kabel a do patice vložíme integrovaný obvod (výřez na pouzdrú dle osazovacího plánu!). Funkci ověříme připojením baterie (je třeba brát v úvahu polaritu – plus a minus vývody).

Na vánoční hvězdu je možné vyrobit jednoduchý papírový kryt. Předlohu lze stáhnout pomocí QR kódu, vytisknout na tvrdý papír (výkres) a vystříhat nůžkami. K vytvoření otvorů pro LED je nevhodnější použít průbojník o průměru 5mm.



Sponzoři a podporovatelé

Radioklub OK2KOJ při VUT v Brně
<http://www.radio.feec.vutbr.cz/ok2koj/>

FEKT VUT v Brně, Ústav radioelektroniky
<http://www.feec.vutbr.cz/>

APAMA – výroba plošných spojů
<http://www.apama.cz/>

