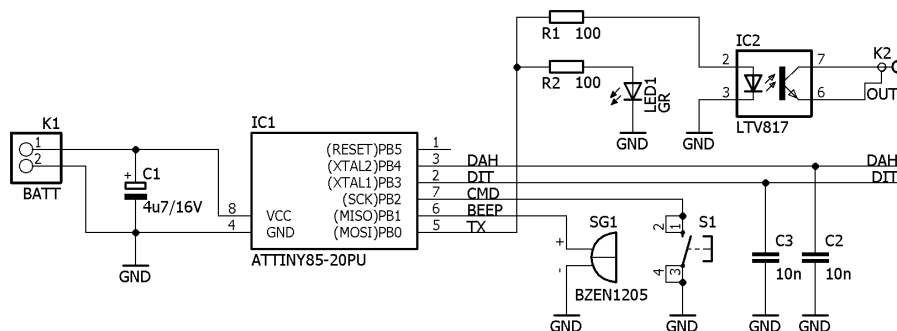


# Elektronický telegrafní klíč YACK – Yet Another CW Keyer

YACK je jednoduchý elbug provedený s integrovaným pádlem pro automatické generování telegrafních symbolů tečky a čárky, založený na mikrokontroléru ATtiny45/85. Je napájený dvěma 1,5V AA články, obsahuje „pípnák“ pro akustickou signalizaci a opticky oddělený výstup pro klíčování vysílače.

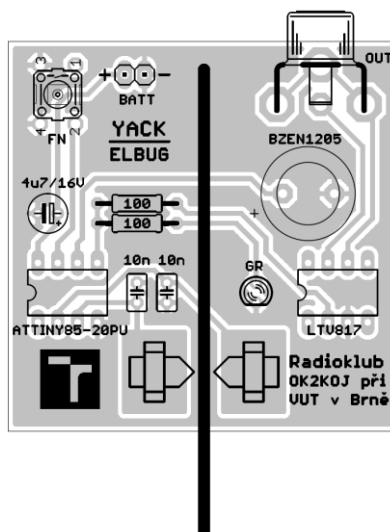
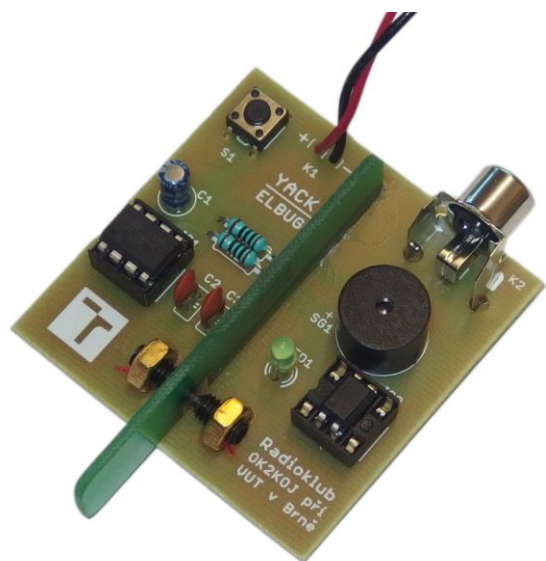
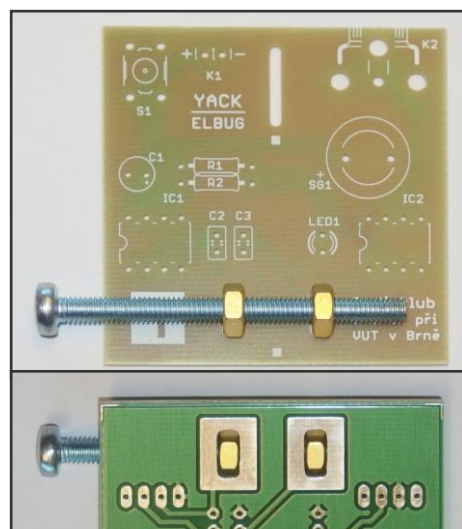
Elbug je koncipován s ohledem na maximální jednoduchost konstrukce a snadný transport. V případě náročnějšího použití bude třeba použít kvalitnější řešení pádla, použitá varianta výroby z plošného spoje je vhodná pro demonstrační účely a občasný portable provoz.



**Postup oživení:** Na DPS nejdříve připájíme dvě maticky M4, které slouží jako základna kontaktů pádla. K tomu si během pájení pomůžeme dlouhým šroubkem. Následně lze šroubek vyjmout a do maticek vložit reznou nit a zašroubovat červíky (špičky obrousit smirkem). Pomocí červíků se ve středu uchytí samotný plošný spoj pádla a poté se připájí k základně. Nakonec se červíky povolí a nastaví se s jejich pomocí zdvih pádla.

Dále osadíme všechny součástky dle nákresu. Začít je vhodné od patič, tlačítka a konektorů, dále osadit ostatní diskrétní součástky.

Po vložení integrovaných obvodů do patič je možné připojit napájení. Elbug ihned po zapnutí umožňuje klíčování rychlostí 12 WPM a generuje sidetón 800 Hz. Veškeré nastavení je možné měnit v režimu konfigurace, který se aktivuje stiskem S1 a následně zadáním písmena příkazu. Stručný přehled je uveden vedle osazovacího plánu, podrobný popis lze nalézt na webové stránce <http://yack.sourceforge.net/>. Rychlost klíčování se mění jednoduše pomocí pádla za současného stisku S1. Elbug po několika desítkách sekund nečinnosti přechází automaticky do úsporného režimu s minimálním odběrem.



**YACK - Yet Another CW Keyer**  
 výchozí: IAMBIC B, 12 WPM, 800 Hz  
 rychlost: pádlem během stisku S1  
 příkazový mód: stiskem S1, potvrzení?  
 V..... verze YACKu  
 P..... pitch (výška sidetone)  
 R..... reset nastavení  
 U..... ladění (CW po 20sec)  
 A..... režim IAMBIC A  
 B..... režim IAMBIC B  
 L..... režim Ultimatic  
 D..... prioritá čárky (dah)  
 X..... záměna tečky a čárky  
 S..... zap/vyp sidetone  
 K..... zap/vyp výstupu klíčování  
 Z..... nastavení Farnsworth pauzy  
 I..... inverze výstupu klíčování  
 W..... zjištění aktuálního WPM  
 1/2 ... nahrát a uložit zprávu 1/2  
 E/T ... přehrát zprávu 1/2  
 N ..... automatický maják  
 0..... zámek konfigurace  
 C..... trénink značek

