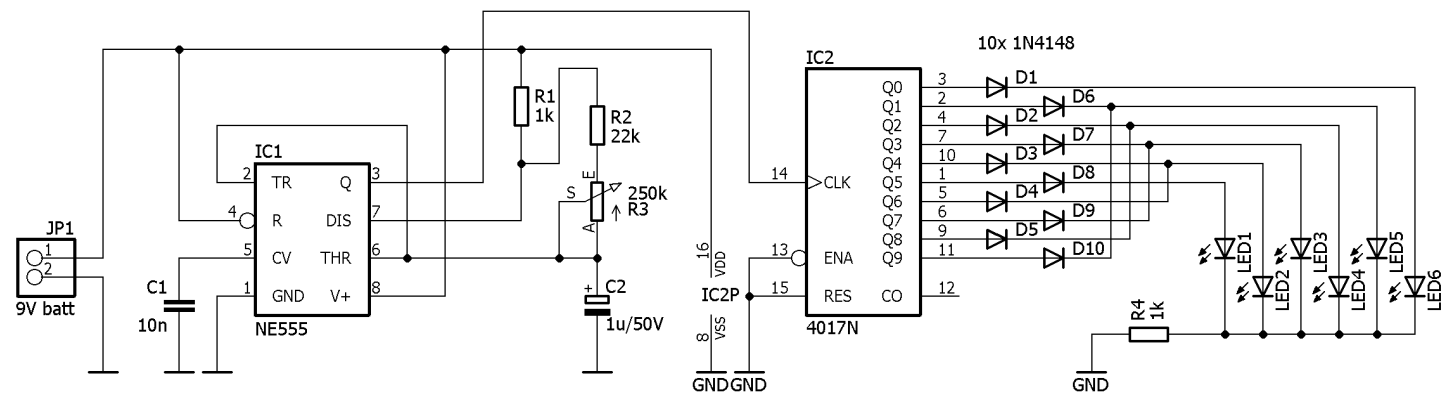


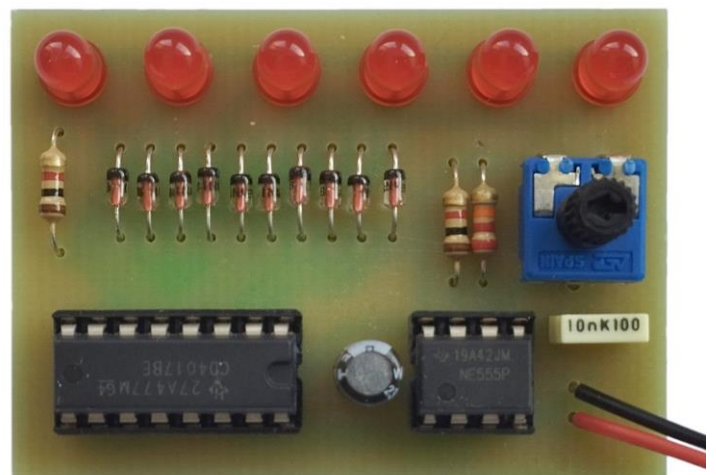
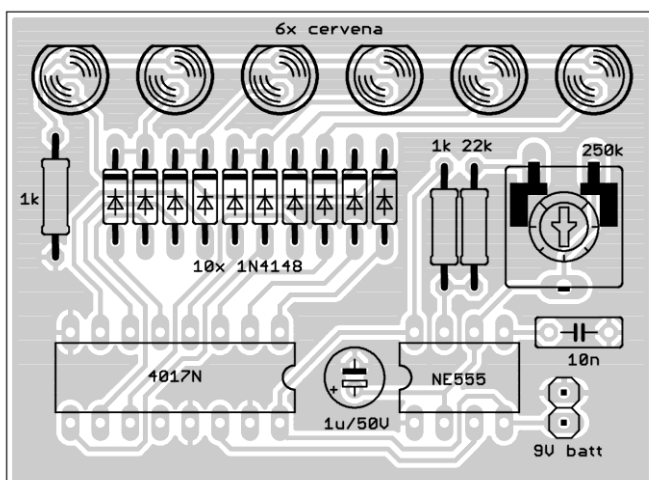
Popis zapojení: Tento světelný efekt odkazuje na vůz KITT z legendárního seriálu Knight Rider (1982), realizovaný pomocí šesti červených LED diod. Svítící LED neustále přebíhá ze strany na stranu. Rychlost efektu lze regulovat pomocí trimru.

Levá část zapojení s obvodem 555 pracuje jako astabilní multivibrátor s nastavitelnou frekvencí. Výstup je veden do pětibitového Johnsonova čítače s dekodérem 1 z 10 typu 4017. Výstupy jsou pomocí běžných diod sdruženy k šesti LED diodám vizualizujícím efekt.



Postup oživení: Na desku plošného spoje (DPS) postupně osadíme součástky, vhodné je začít rezistory, diodami a kondenzátory, pokračovat patičkami, LED diodami a ostatními součástkami. LED diody mají u katody seříznutý kraj pouzdra, je třeba dodržet polaritu.

Zapojení obsahuje rezistory několika různých hodnot. Ty lze od sebe rozlišit pomocí barevného kódu (1k = hnědá-černá-červená-zlatá; 22k = červená-červená-oranžová-zlatá), příp. využít ohmmetru. Na závěr připájíme napájecí kabel, do patič vložíme oba integrované obvody (výřez na pouzdru dle osazovacího plánu!) a připojíme baterii (je třeba brát v úvahu polaritu – plus a minus vývody).



Sponzoři a podporovatelé

Radioklub OK2KOJ při VUT v Brně
<http://www.radio.feec.vutbr.cz/ok2koj/>

FEKT VUT v Brně, Ústav radioelektroniky
<http://www.fekt.vut.cz/>

APAMA – výroba plošných spojů
<http://www.apama.cz/>

