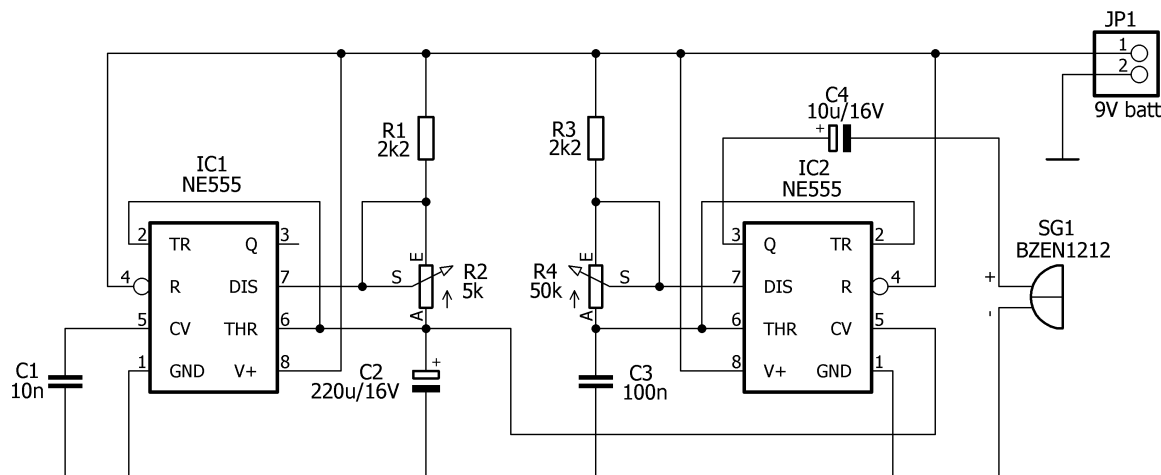


Popis konstrukce: Zapojení s dvojicí populárních časovačů 555 realizuje kolísavý tón policejní sirény. Levá polovina s IC1 zajišťuje pomalé změny tónu s rychlostí nastavitelnou pomocí trimru R2 od nuly (stálý tón) až po rychlé přeladování. Pravá polovina s IC2 generuje samotný tón, jehož výška je ovlivňována napětím přivedeným do vstupu CV. Tón je tvořen bzučákem (magnetodynamickým měničem) SG1.



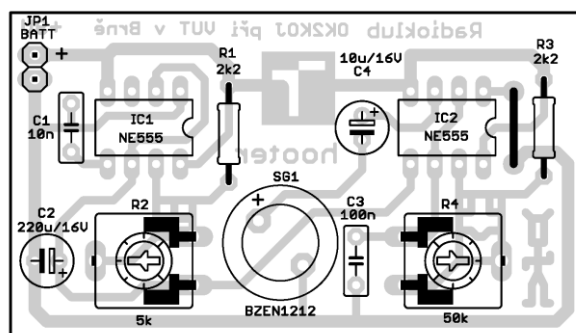
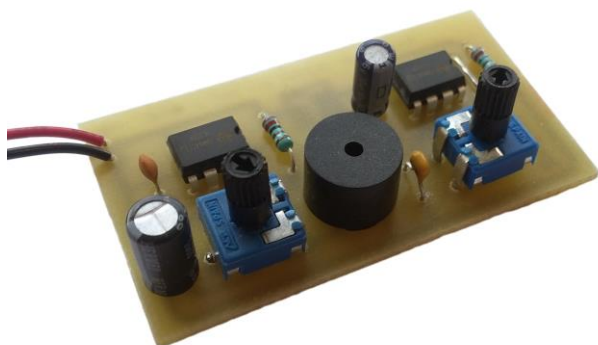
Postup oživení

Na desku plošného spoje (DPS) postupně osadíme součástky, vhodné je začít rezistory a kondenzátory, propojkou, odporovými trimry a pokračovat bzučákem.

Zapojení obsahuje rezistory jediné hodnoty 2k2, která je barevným kódem označena jako [červená-červená-černá-hnědá-hnědá]. Použité značení keramických kondenzátorů je číselné, hodnoty lze rozlišit takto:

- 10n = 103
- 100n = 104

Při osazování bzučáku SG1, kondenzátorů C2 a C3 a přívodů napájení je třeba brát v úvahu polaritu (plus a minus vývody). Na závěr osadíme integrované obvody NE555 (výřez na pouzdru dle osazovacího plánu!) a po připojení baterie ověříme funkci sirény.



Sponzoři a podporovatelé

Radioklub OK2KOJ při VUT v Brně
<http://www.radio.feec.vutbr.cz/ok2koj/>

Ústav radioelektroniky, FEKT VUT v Brně
<http://www.sdelovacka.cz/>

APAMA – výroba plošných spojů
<http://www.apama.cz/>

