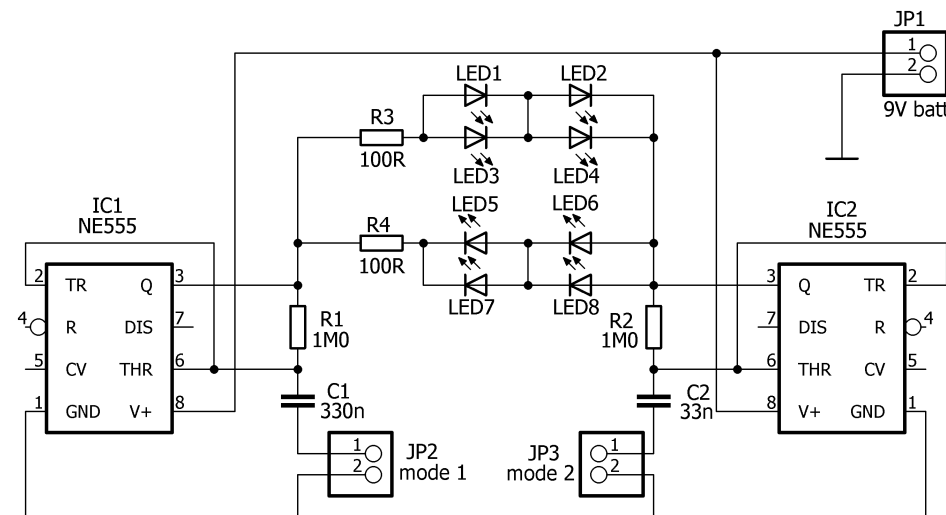


**Popis konstrukce:** Zapojení s dvojicí populárních časovačů 555 slouží k řízení dvou čtveřic modrých LED diod. Levá polovina s IC1 generuje pomalé přepínání čtveřic na obou stranách plošného spoje. Pravá polovina s IC2 zajišťuje rychlé blikání aktuálně svítící čtveřice. Propojkami JP2 a JP3 lze vyřadit příslušnou část obvodu.



## Postup oživení

Na desku plošného spoje (DPS) postupně osadíme součástky, vhodné je začít rezistory a kondenzátory, propojkou a pokračovat LED diodami. LED diody mají u katody seříznutý kraj pouzdra, je třeba dodržet polaritu.

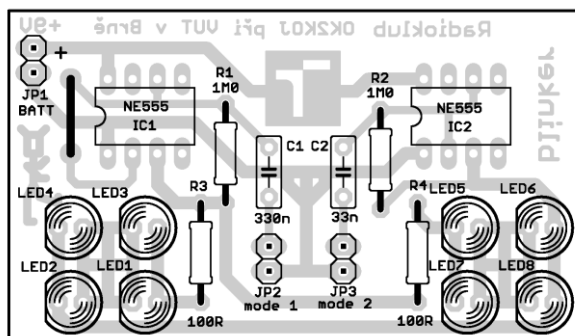
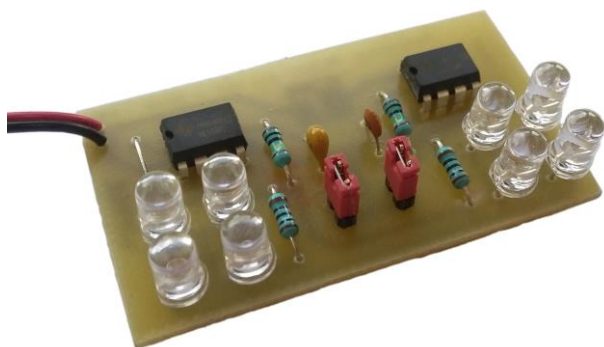
Zapojení obsahuje rezistory dvou různých hodnot. Ty lze od sebe rozlišit pomocí barevného kódu:

- 100R = [hnědá-černá-černá-černá-hnědá]
- 1M0 = [hnědá-černá-černá-žlutá-hnědá]

Použité značení kondenzátorů je číselné, hodnoty lze rozlišit takto:

- 33n = 333
- 330n = 334 (lze nahradit za 220n = 224)

Na závěr osadíme integrované obvody NE555 (výřez na pouzdru dle osazovacího plánu!) a připojením baterie (je třeba brát v úvahu polaritu – plus a minus vývody) ověříme funkci majáku.



## Sponzoři a podporovatelé

Radioklub OK2KOJ při VUT v Brně  
<http://www.radio.feec.vutbr.cz/ok2koj/>

Ústav radioelektroniky, FEKT VUT v Brně  
<http://www.sdelovacka.cz/>

APAMA – výroba plošných spojů  
<http://www.apama.cz/>

