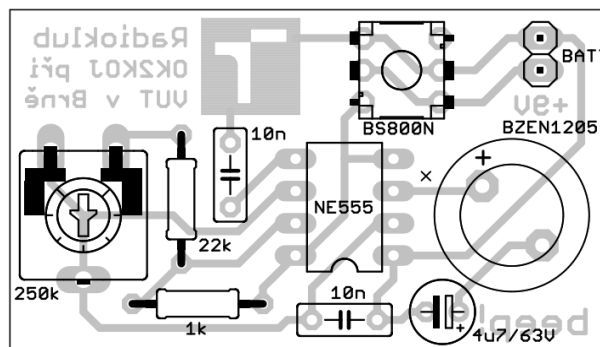
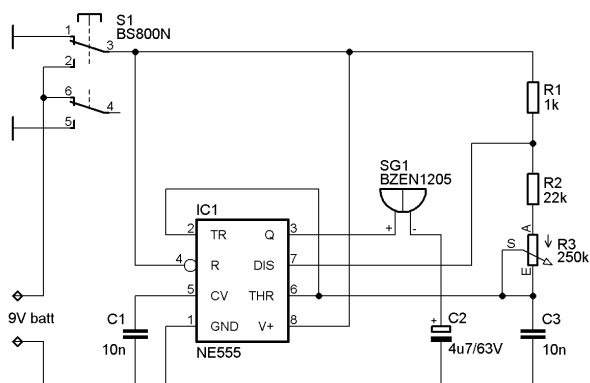


# Pípák s obvodem 555 pro nácvik morseovky

**Popis konstrukce:** Toto zapojení s populárním časovačem 555 představuje jednoduchý nízkofrekvenční generátor. Časovač 555 je zapojený jako astabilní multivibrátor, generující obdélníkový výstupní signál s nastavitelným kmitočtem cca 260 až 3200 Hz a střídou přibližně 50%.

**Zajímavosti:** Vzhledem k použitému magnetodynamickému měniči lze snadno najít silné akustické rezonance. Při záměně kondenzátoru C3 za nekvalitní keramický typ můžeme demonstrovat výraznou závislost generovaného kmitočtu na teplotě.



## Postup oživení

Na desku plošného spoje (DPS) postupně osadíme součástky směrem od středu ke krajům, vhodné je začít patičí integrovaného obvodu.

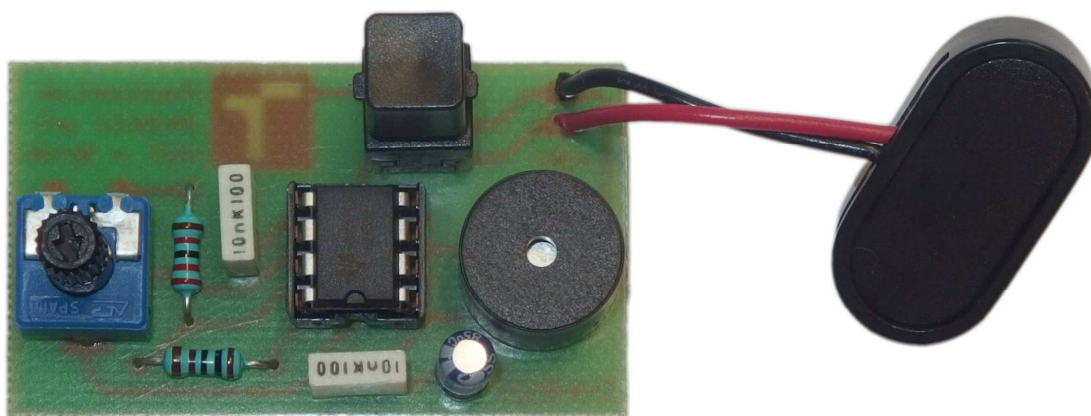
Zapojení obsahuje rezistory dvou různých hodnot. Ty lze od sebe rozlišit pomocí barevného kódu:

- $1k\Omega$  = [hnědá-černá-černá-hnědá-hnědá]
- $22k\Omega$  = [červená-červená-černá-červená-hnědá]

Při osazování bzučáku SG1, kondenzátoru C2 a přívodů napájení je třeba brát v úvahu polaritu (plus a minus vývody). Na závěr do patice vložíme integrovaný obvod NE555 (výřez na pouzdru dle osazovacího plánu) a po připojení baterie ověříme funkci pípáku stiskem tlačítka.

## Morseova abeceda

A	• —	N	— •	1	• — — —
B	• • • •	O	— — — •	2	• • — — —
C	• — — •	P	• — — —	3	• • • — —
D	• • • •	Q	— • — —	4	• • • • •
E	• — — —	R	• — • —	5	• • • • •
F	• — — •	S	• • — •	6	• — — • •
G	• — — •	T	• — — —	7	• — — • •
H	• • • •	U	• — — •	8	• — — • •
I	• • • •	V	• • • —	9	• — — • •
J	• — — —	W	• • — —	0	• — — — •
K	• — — •	X	• — • —	?	• • • • •
L	• — • —	Y	• — • —	/	• — — • •
M	• — — —	Z	• — • —		



## Sponzoři:

Radioklub OK2KOJ při VUT v Brně  
Ústav radioelektroniky, FEKT VUT v Brně  
APAMA – výroba plošných spojů  
VIDA! science centrum

<http://www.radio.feec.vutbr.cz/ok2koj/>  
<http://www.sdelovacka.cz/>  
<http://www.apama.cz/>  
<https://vida.cz/>

